

Das Berliner NetzwerkE: Aus Ideen Projekte machen

11. Mai 2010

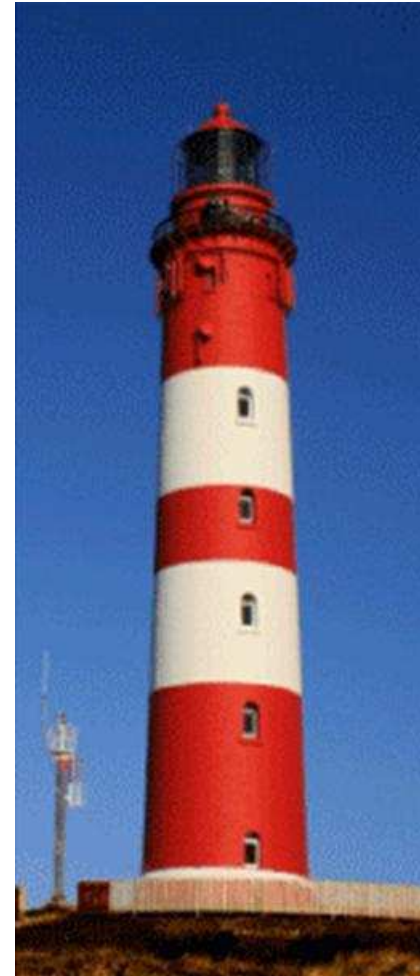




Zielstellung

Das Netzwerk...

- setzt konkrete Projekte in den Bereichen Energieeffizienz und Erneuerbare Energien um
- verbindet Anwender und Hersteller von Energie und innovativen Produkten / Dienstleistungen
- schafft Verknüpfung zu aktuellen Forschungsergebnissen
- stärkt den Wirtschaftsstandort Berlin





Netzwerkstruktur

Netzwerkmitglieder

- Berliner Stadtreinigungsbetriebe (BSR)
- Berliner Wasser Betriebe (BWB)
- Berliner Bäder Betriebe (BBB)
- Berliner Immobilien Management (BIM)
- Vattenfall Europe AG
- Berliner Gaswerke AG (GASAG)
- Sulfurcell Solartechnik GmbH

- Dr. Riedel Automatisierungstechnik GmbH
- KBB Kollektorbau GmbH
- Phönix Sonnenwärme AG
- SES Energiesysteme GmbH
- HOWOGE Wärme GmbH
- Berliner Energieagentur GmbH
- Geo-En Energy Technologies GmbH
- inhouse engineering GmbH

Beiratmitglieder

- Berlin Partner
- Handwerkskammer Berlin
- Industrie- und Handelskammer zu Berlin
- Investitionsbank Berlin

- Senatsverwaltung für Gesundheit, Umwelt und Verbraucherschutz
- Senatsverwaltung für Wirtschaft, Technologie und Frauen
- Technologiestiftung Berlin



Förderdatenbank und Mitgliederbereich

<p>Erneubare Energien</p> <p>Alle Schlagworte</p> <ul style="list-style-type: none"> Solarthermie Geothermie/Wärmepumpen Windkraft Wasserkraft 	<p>Weiteres</p> <p>Alle Schlagworte</p> <ul style="list-style-type: none"> Energiewirtschaft Energieeffizienz Energiesysteme Netze und Speicher
<p>Fossile Kraftwerke</p> <p>Alle Schlagworte</p> <ul style="list-style-type: none"> Steinkohle/Braunkohle CCS Gasturbine Generatoren 	<p>Fördermittelgeber</p> <p>Alle Schlagworte</p> <ul style="list-style-type: none"> Bund Land Berlin EU Stiftungen
<p>Mobilität/Verkehr</p> <p>Alle Schlagworte</p> <ul style="list-style-type: none"> Transport Kraftfahrzeuge Motoren/Antriebstechnik Hybrid/Elektromotoren 	<p>Förderberechtigte</p> <p>Alle Schlagworte</p> <ul style="list-style-type: none"> Bildungseinrichtungen Forschungseinrichtungen Gemeinden Gemeinnützige Institutionen
<p>Gebäude und Städte</p> <p>Alle Schlagworte</p> <ul style="list-style-type: none"> Stadtplanung und -entwicklung Bauphysik und -konstruktion/Baustoffe Lichttechnik Gebäudetechnik 	<p>Förderart</p> <p>Alle Schlagworte</p> <ul style="list-style-type: none"> Beteiligung Bürgerschaft Darlehen Sonstiges

- 62 relevante Förderprogramme zu den Themen Energieeffizienz, Erneuerbare Energien und Förderung innovativer Technologien



Netzwerkthemen





Oberflächennahe Geothermie und Solarthermie

Entwicklung eines neuen Anlagendesigns und Einsatz in einem Modellprojekt

- Verknüpfung von Geothermie und Solarthermie zur Niedertemperatur-Wärmenutzung
- Ein Referenzprojekt ist in Planung, um die Technologie zu optimieren und zu verbreiten

beteiligte Partner

- Geo-En Energy Technologies GmbH
- Phönix Sonnenwärme AG





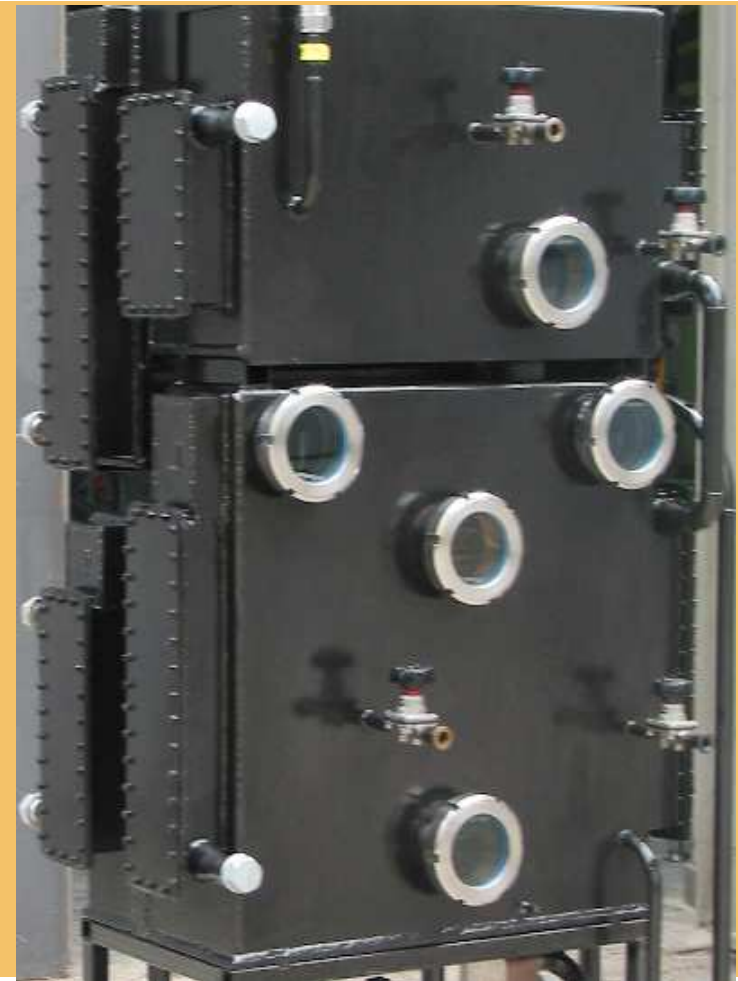
Solarthermische Kühlung

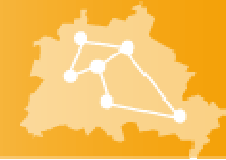
Modellprojekt für den Einsatz einer solaren Kühlung

- Einsatzmöglichkeiten der solaren Kühlung sollen anhand eines Modellprojektes gezeigt werden
- Identifizierung eines geeigneten Standorts durch eine Machbarkeitsstudie (2010)
- 8. Juni 2010: „Solare Kühleysteme – Eine Option für die Zukunft?“

beteiligte Partner

- GASAG
- BEA





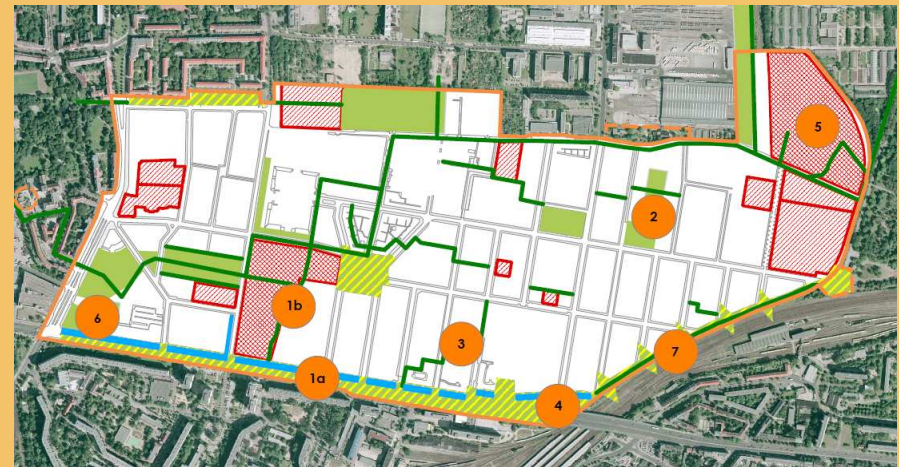
Energetische Stadterneuerung

Energetische Stadterneuerung im Quartier

- Zusammenarbeit mit Statbau Berlin
- angehendes „Sanierungsgebiet“
- kombinierter Einsatz verschiedener Technologien
- Strategie der integrierten Planung statt Einzelprojekten

beteiligte Partner

- Einbindung eines Großteils der Partner
- => Netzwerk hat unterschiedliche zentrale Akteure an einem Tisch (Versorger; Entsorger; Hersteller, Planer)





Abwasserwärmenutzung - Netzwerkbrochüre

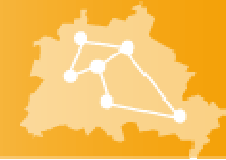
Erstellung einer Broschüre zu gebäudeintegrierter Abwasserwärmenutzung

- Grundlagen der Abwasserwärmenutzung im Gebäude
- Darstellung der Temperaturverläufe aus einem existierenden Projekt
- Vorstellung verschiedener Anlagen

beteiligte Partner

- HOWOGE
- BSR





Feldtest- und Demonstrationsprojekt „INHOUSE5000“

2 – jähriger Feldtest + Monitoring von 12 BHKW

- 5 kWel, 10kWth
- Förderung über NIP Wasserstoff und Brennstoffzellen

beteiligte Partner

- GASAG
- Vattenfall
- inhouse engineering





KULTschule - Kiezzentrum

Förderung eines sozialen Projektes im Bezirk
Lichtenberg: die KULTSchule

- Anforderung: möglichst viel ökologisch-sozialen Nutzen generieren
- Durch den Einsatz von Gebäudeleittechnik können Energieeinsparungen bis 40% realisiert werden
- Finanzierung von weiteren Vorzeigemaßnahmen, z. B. Photovoltaik oder Geothermie

beteiligte Partner

- GASAG
- Dr. Riedel Automatisierungstechnik





Lüftungstechnik in Schulen

Integration von kosteneffizienter Lüftungstechnik in Schulen

- Identifizierung verschiedener Möglichkeiten der Lüftungstechnik
- Beteiligung an Forschungsprojekt der RWTH Aachen

beteiligte Partner

- BIM





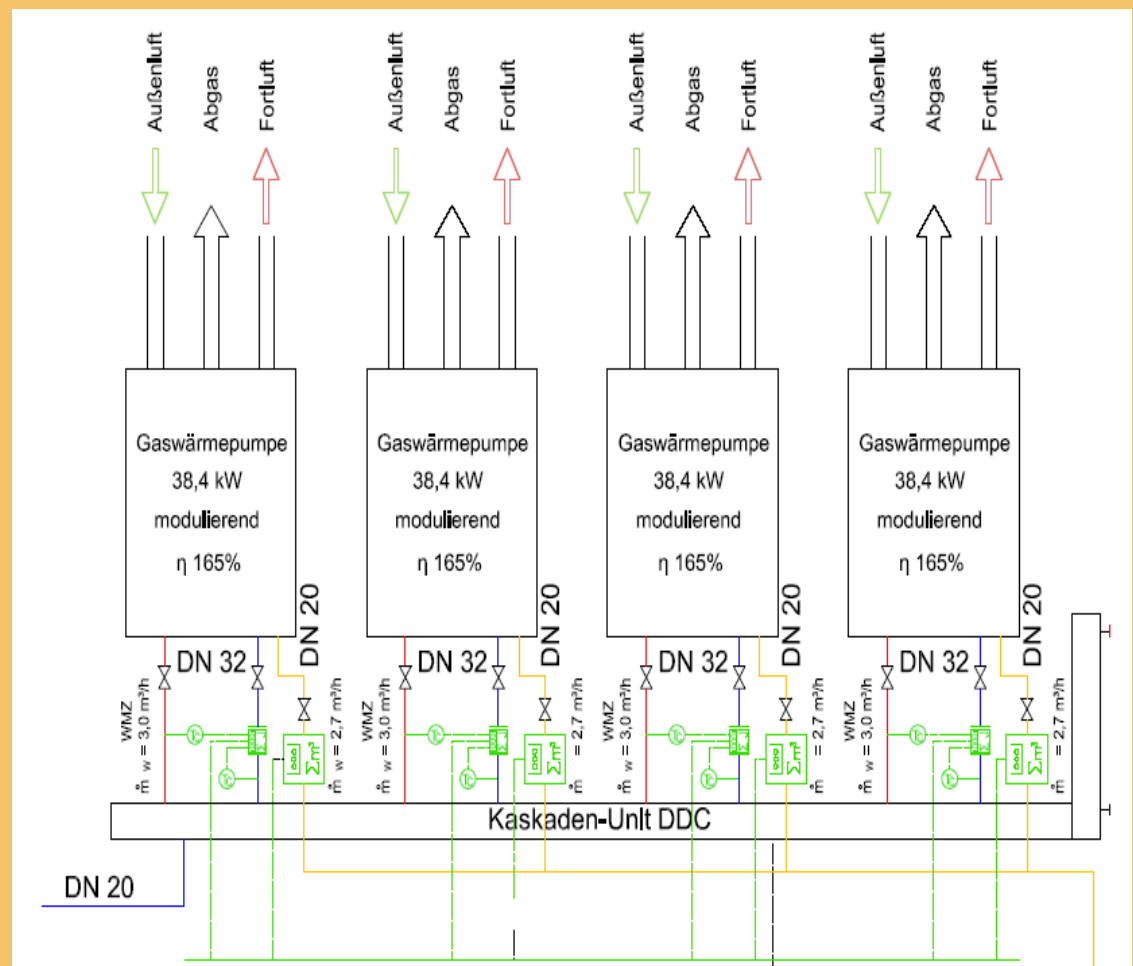
Gas-Absorptions-Wärmepumpen

Einsatz von gasgetriebenen Wärmepumpen im Stadtbad Mitte

- Kaskade mit 4 Wärmepumpen
- Heizungsversorgung Raumluftechnischer Anlagen
- Auswertung und Optimierung

beteiligte Partner

- BBB
- GASAG





Aus Ideen Projekte machen – www.berliner-netzwerk-e.de

